

NO.1

BSF28-4.16H

ロングブームコンクリートポンプ車(高圧切替可能)



## スペックハイライト

形式 BSF28-4.16H

高吐出モード

理論最大吐出量 160m<sup>3</sup>/h

理論最大吐出圧 8.5Mpa

高圧モード

理論最大吐出量 108m<sup>3</sup>/h

理論最大吐出圧 13.0Mpa

アウトリガー

前 油圧式6.2m

後 油圧式2.6m

OSS  
(片側サポート)

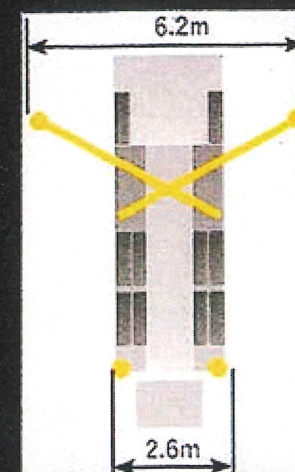
前 -

後 -

全長 10,300mm

全高 3,750mm

全幅 2,500mm



アウトリガー図



## ■主な仕様

コンクリートポンプ

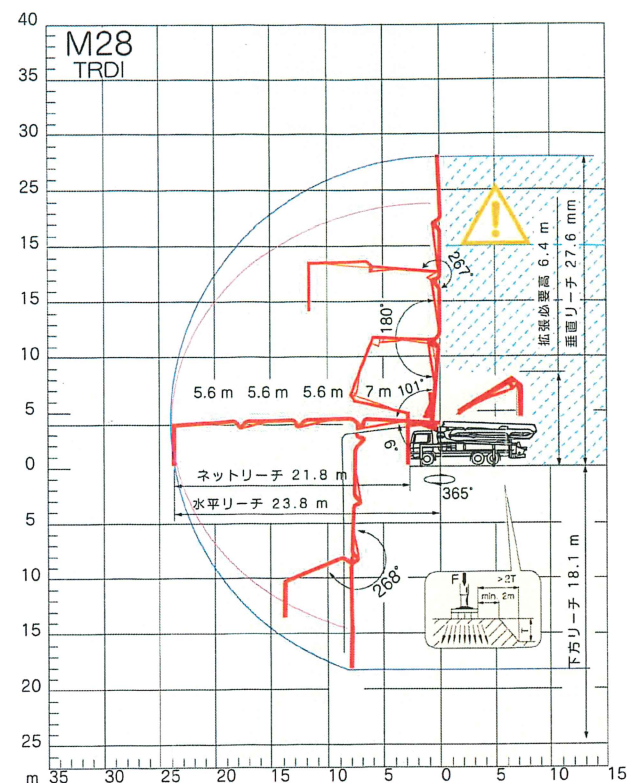
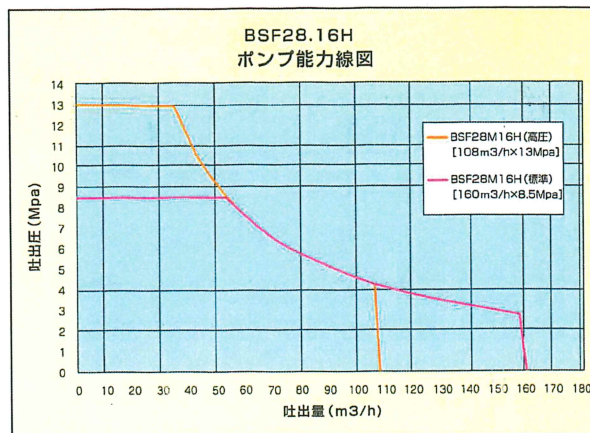
型式	BSF28.16.H	
	標準	高圧(オプション)
理論最大吐出量	160m <sup>3</sup> /h	108m <sup>3</sup> /h
理論最大吐出圧	8.5Mpa	13Mpa
コンクリートシリンダー径	φ230	
ストローク長	2100mm	
コンクリートシリンダー数	2	
コンクリートシリンダー容積	87.2L	
吐出口径	175A	
ホッパー	0.6m <sup>2</sup> スクリーンを上げるとポンプ停止	
非常停止ボタン	シャーシ両サイドとホッパーに設置	
洗浄用水ポンプ	160L×2.1Mpa	

ブーム

ブーム型式	全油圧4段屈折式	
最大垂直リーチ	27.6m	
最大水平リーチ	23.8m	
最大下方リーチ	18.1m	
作業角度・長さ	ブーム1	0~101° 7.0m
	ブーム2	0~180° 5.6m
	ブーム3	0~267° 5.6m
	ブーム4	0~268° 5.6m
拡張必要高さ	6.4m	
旋回角度	365°	
グリーンシステム	集中給油(ブーム・旋回台・ポンプ)	
操作方法	手動・無線・有線(25m)	
コンクリート輸送管径	125A	
先端ホース径	125A×4m	
アウトリガー操作方式	前	油圧式 6.3m
	後	油圧式 2.6m

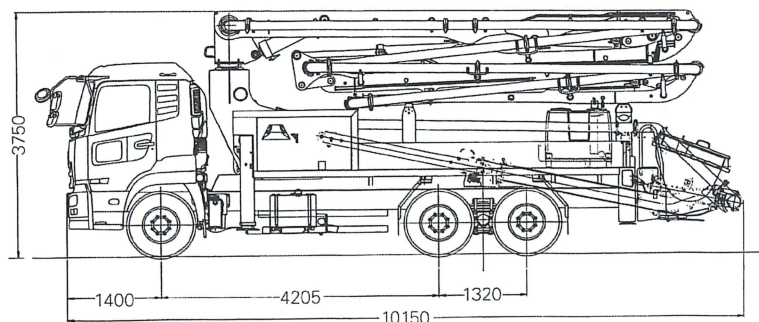
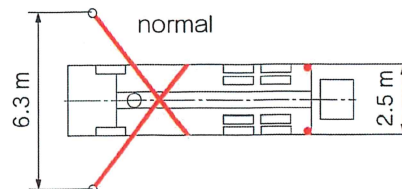
トラックシャーシ

型式	日産ADG-CW4YLNH GVW22t
最大馬力	350HP/1800rpm
エンジン型式	GE13
車両全長	10150mm
車両全幅	2490mm
車両全高	3750mm
燃料タンク容量	300L



### 小スペースアウトリガー

アウトリガー幅は、前側幅6.3m 後側幅2.5mです。又、前側アウトリガーはスライド式です。狭い空間で素早く、簡単に設置が行えます。



プツマイスタージャパン株式会社  
**Putzmeister**

■本社/工場  
〒342-0015 埼玉県吉川市中井70-1  
TEL 048(984)1950  
FAX 048(984)1955  
E-mail: pmjapan@pm-j.co.jp  
H.P http://www.pm-j.co.jp  
■名古屋営業所  
TEL 052(782)7758  
■北海道営業所  
TEL 011(873)2202