

NO. 6

三菱・シュビング・コンクリートポンプ車

DC-M700B

新 発 売
ミドル・セブン
MIDDLE 7

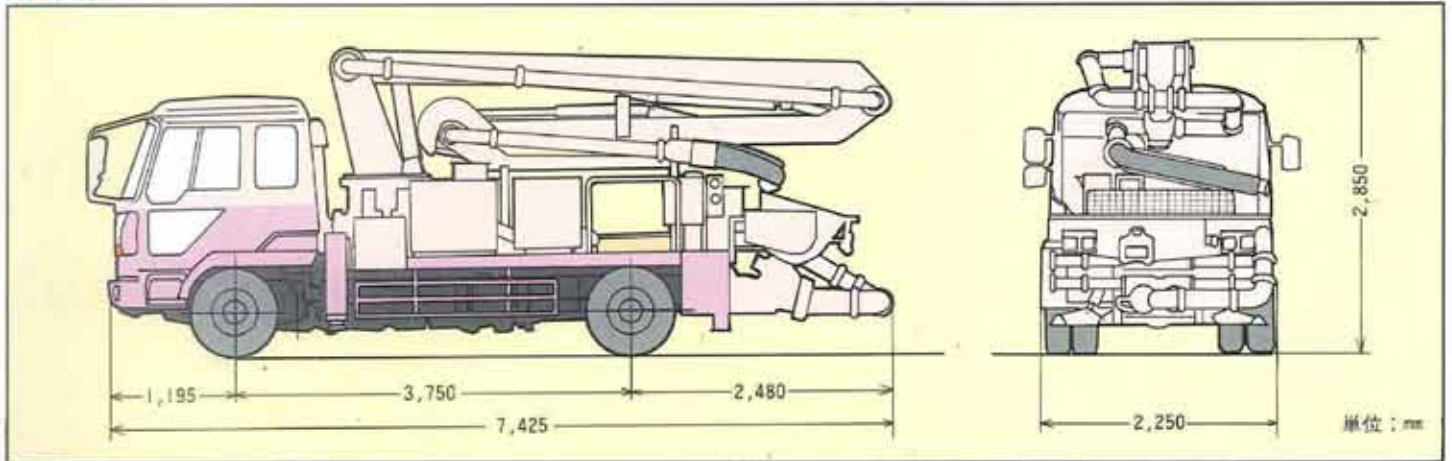
- 贅沢仕様の中型ブーム車
- 大型車並みの圧送能力
- ショートボディーで小回り走行



 三菱重工

三菱-シュベック、コンクリートポンプ車 DC-M700B

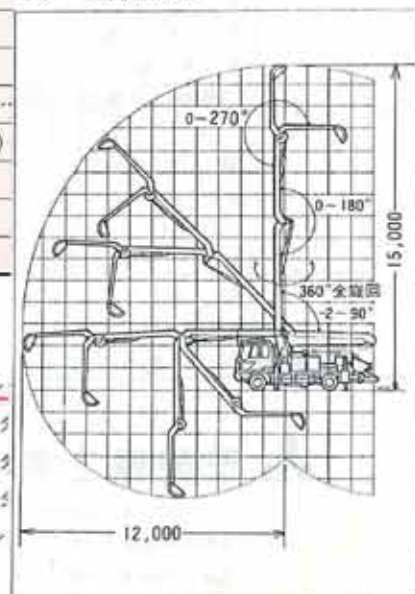
●外形図



●主な仕様

機種名		DC-M700BS		DC-M700BR			
コンクリート ポンプ	形式	高低圧切替式シングルロッド		高低圧切替式ロックシーバー			
	最大吐出量	標準	70 m ³ /h	45 m ³ /h	70 m ³ /h	45 m ³ /h	
		高圧	50 kg/cm ²	82 kg/cm ²	50 kg/cm ²	82 kg/cm ²	
	コンクリートピストン前面圧		50 kg/cm ²	82 kg/cm ²	50 kg/cm ²	82 kg/cm ²	
	最大輸送距離	150A	935 m × 155 m	1,350 m × 240 m	935 m × 155 m	1,350 m × 240 m	
		125A	665 m × 140 m	960 m × 220 m	665 m × 140 m	960 m × 220 m	
		水平 × 垂直	100A	440 m × 115 m	635 m × 180 m	440 m × 115 m	635 m × 180 m
			注記	輸送距離は、スランプ18-21cmの生コンクリートを20m ³ /hで輸送する場合の値を示す。 垂直輸送距離には横引配管として100m(水平換算長)を含む。			
	シリンダ径×ストローク	205 m × 1,350 mm					
	ホッパ容量	0.31 m ³					
ホッパ地上高	1,200 mm						
配管洗浄	形式	水洗・空洗兼用 ピストン背面圧式					
	吐出量×吐出圧	400 ℓ/min × 90 kg/cm ²					
	水タンク容量	300 ℓ					
ブーム	形式	3段油圧屈折Z形					
	最大長さ	12.3 m (先端125A)					
	最大地上高	15.0 m (先端125A)					
	作動角度 × 長さ	No.1ブーム	-2 - 90° × 5m				
		No.2ブーム	0 - 180° × 4m				
		No.3ブーム	0 - 270° × 3.3m				
	旋回角度	360° 全旋回					
アウトリガー	前……水平手動、垂直油圧式 後……						
シャシ	形式	三菱 FK417FZ (5.5トン車)					
	最高出力	185PS / 2,800rpm					
	燃量タンク	100 ℓ					
車両総重量		9,900 kg					

●ブーム旋回範囲



三菱重工業株式会社

本社汎用機事業本部建機部

東京都千代田区丸の内2の5の1 平100 TEL (03)212-3111

工場・下関造船所大和町工場

山口県下関市東大和町2の16の1 平750 TEL (0832)67-7006

東北北海道販売セン

関東販売セン

中部販売セン

関西販売セン

中国九州販売セン