

NO・14

タイヤクリートコンクリートポンプ車

DC-M800BD-Z17  
DC-M800BM-Z17

平成21年ポスト新長期排出ガス規制適合車



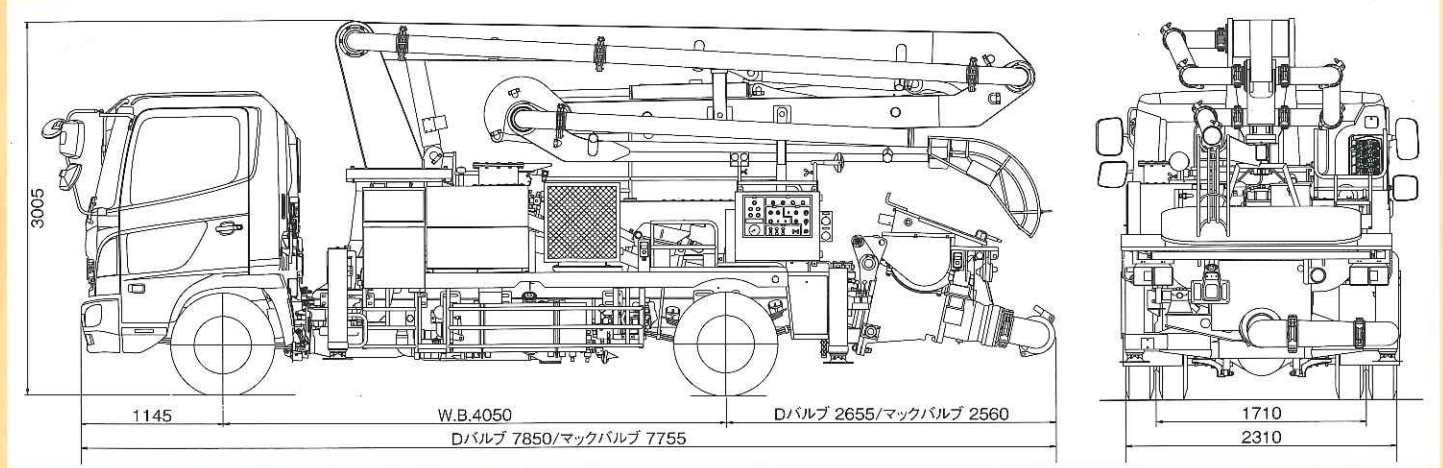
ショートボディで、  
大型車並みの性能



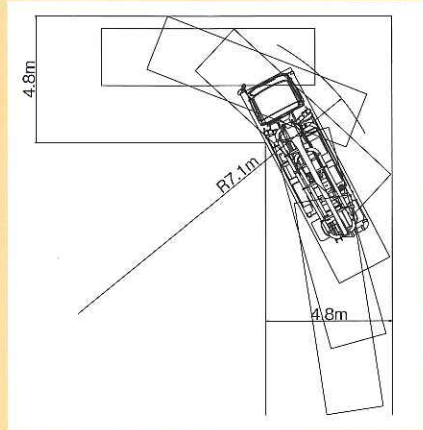
タイヤクリート



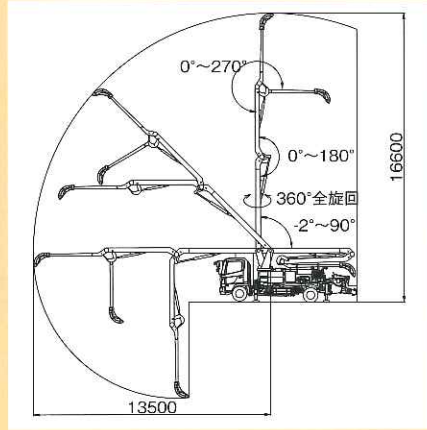
■ 外形図 (本図はタイヤクリートバルブ搭載車)



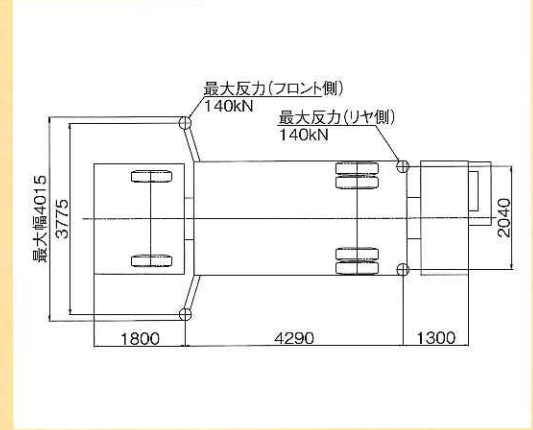
■ 最小回転半径



■ ブーム作業範囲図 (単位mm)



■ アウトリガ張幅及び反力

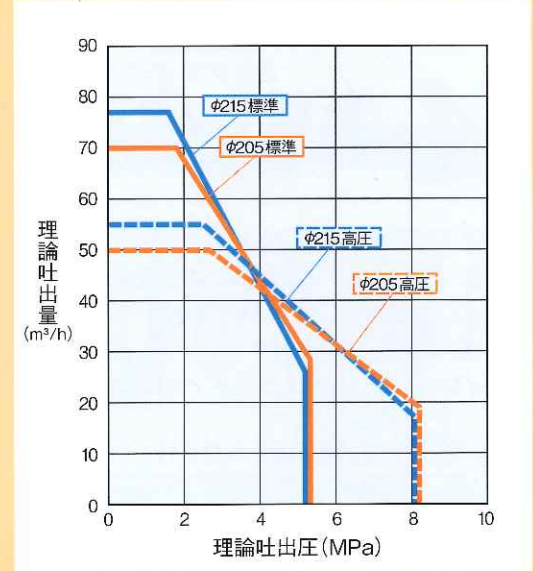


■ 主な仕様

要 目	仕 様			
	φ215		φ205	
	標準	高圧	標準	高圧
最大理論吐出量	77m <sup>3</sup> /h	55m <sup>3</sup> /h	70m <sup>3</sup> /h	50m <sup>3</sup> /h
最大理論吐出圧	5.4MPa	8.2MPa	5.4MPa	8.2MPa
シャシ	7.5ton車			
ブーム地上高	16.6m			
残コンクリート排出方式	ホッパ水洗・ピストン背面圧水洗(空洗兼用)			
輸送管径	100A, 125A, 150A (ブーム配管は125A)			
コンクリートシリンダ数	2			
シリンダ内径 ×最大ストローク長	φ215×1,350mm		φ205×1,350mm	
ホッパ容量	0.45m <sup>3</sup>			
水タンク容量	500ℓ			

要 目	仕 様			
	φ215		φ205	
	標準	高圧	標準	高圧
型 式	日野 QKG-FJ7JHAA型			
ホイールベース	4,050mm			
エンジン型式	J07E			
走行時エンジン 最大出力×最高回転数	177kW(240PS) / 2,500rpm			
ブーム型式	全油圧3段屈曲式			
最大長さ	13.5m (125A)			
最大地上高	16.6m (125A)			
仰 角	No.1 -2°~90° No.2 0°~180° No.3 0°~270°			
旋 回 角 度	360°全旋回			
アウトリガ	前 水平手動スライド, 垂直油圧式 後 垂直油圧式			
アウトリガ張出寸法	前部アウトリガ 3,776mm 後部アウトリガ 2,038mm			
車両総質量	約11,800kg			

■ 性能曲線



※本カタログ記載の内容は、予告なく変更することがあります。  
また、掲載の写真はオプション仕様を装着している場合があります。



東京支社 〒101-0062 東京都千代田区神田駿河台3-4-2 日専連朝日生命ビル5F  
☎(03)5298-6701 FAX(03)5298-6711  
大阪支社 〒533-0033 大阪府大阪市東淀川区東中島1-19-4 新大塚NLCビル9F  
☎(06)6323-0561 FAX(06)6326-0320

北海道 ☎(011)737-2207 FAX(011)737-2181 中国 ☎(082)830-0777 FAX(082)830-0780  
東北 ☎(022)266-2601 FAX(022)266-2604 四国 ☎(087)833-3209 FAX(087)833-3237  
北関東 ☎(027)370-0251 FAX(027)364-2519 九州 ☎(092)574-6211 FAX(092)574-6216  
横浜 ☎(045)326-4377 FAX(045)326-4399 南九州 ☎(099)254-2540 FAX(099)254-2621  
中部 ☎(052)776-7101 FAX(052)776-7106

●工場/明石  
本社工場 〒674-8585 兵庫県明石市大久保町江井島1013-1  
☎(078)947-3131 FAX(078)947-3638  
URL http://www.nikko-net.co.jp

コンクリートポンプ車のご使用に当たって

- 運転に関する特別教育が必要です。
- 1回/年の特定自主検査が義務付けられています。
- 定期自主点検(毎日)(毎月)を行うことが必要です。